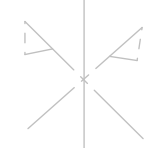
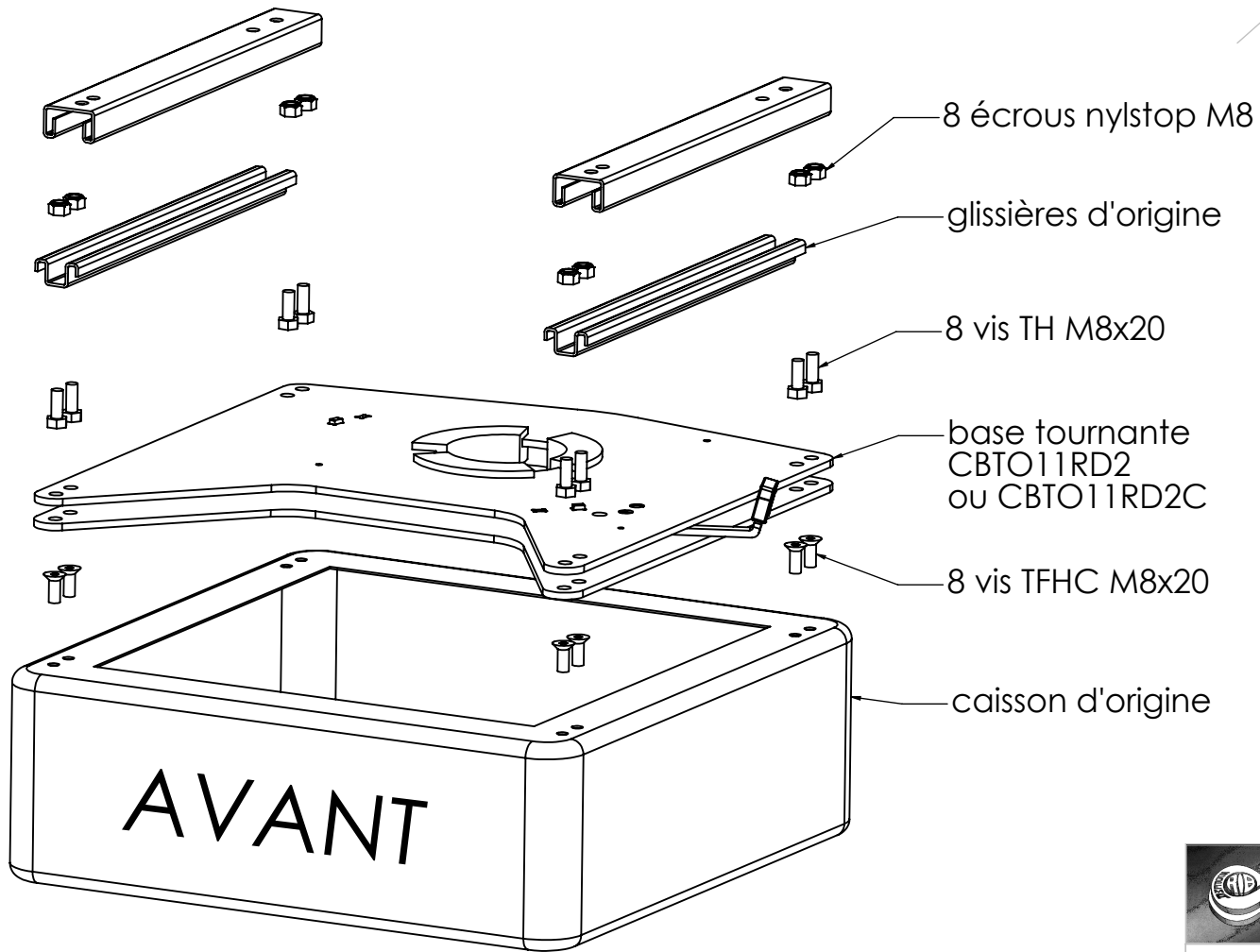


montage base tournante passager
CBTO11RD2 et CBTO11RD2C

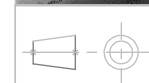
montage base tournante pilote
CBTO11RG2 et CBTO11RG2C



montage symétrique



montage base tournante Trafic 2001



N° CBTO11RD2

Echelle : 1/5

Matière :

B 05/06/2007 AL

Traitement : peinture

Client :

A 13/02/2006 AL

IND DATE INIT