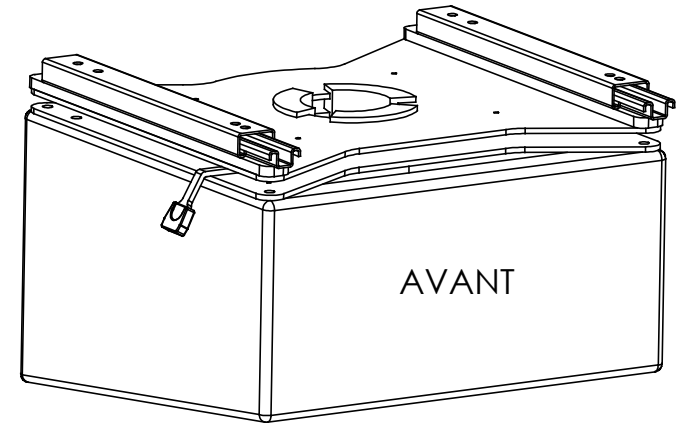


montage base tournante CBTO16D2  
pour siège d'origine PSA X-250

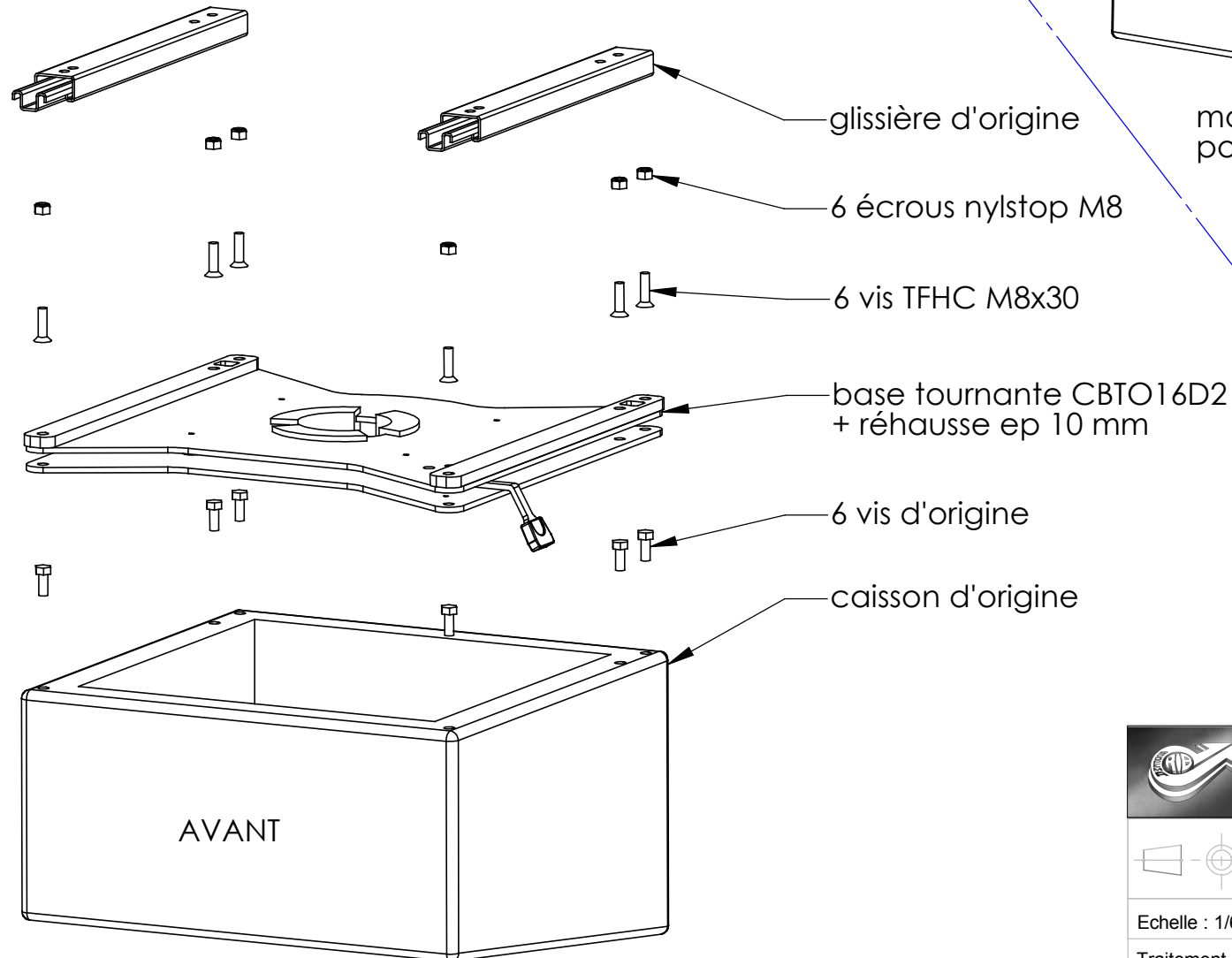
PASSAGER



AVANT

montage base tournante CBTO16G2  
pour siège d'origine PSA X-250

PILOTE



glissière d'origine

6 écrous nylstop M8

6 vis TFHC M8x30

base tournante CBTO16D2  
+ réhausse ep 10 mm

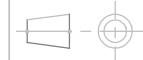
6 vis d'origine

caisson d'origine

AVANT



montage base tournante PSA X-250  
pour siège d'origine



N° CBTO16D2  
CBTO16G2

Echelle : 1/6

Matière :

Traitement : peinture

Client :

|     |            |      |
|-----|------------|------|
| A   | 22/03/2007 | AL   |
| IND | DATE       | INIT |