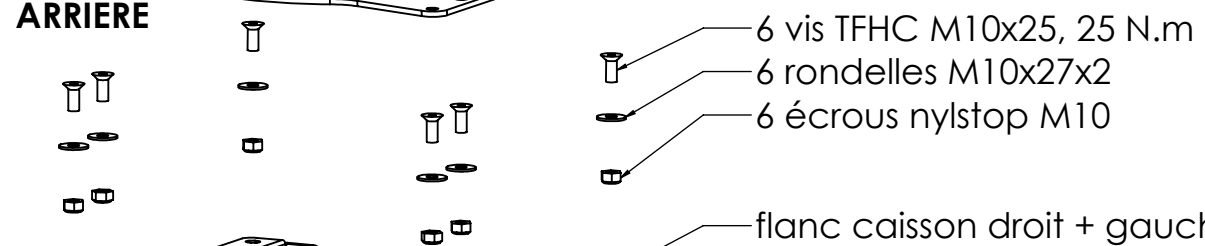
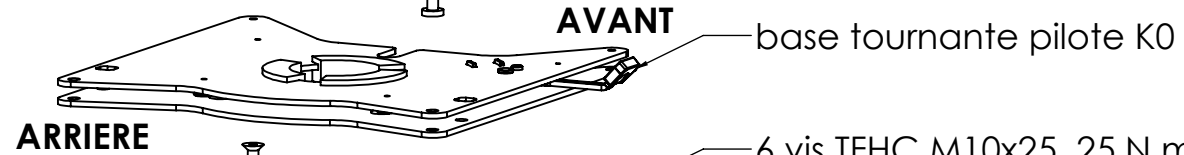
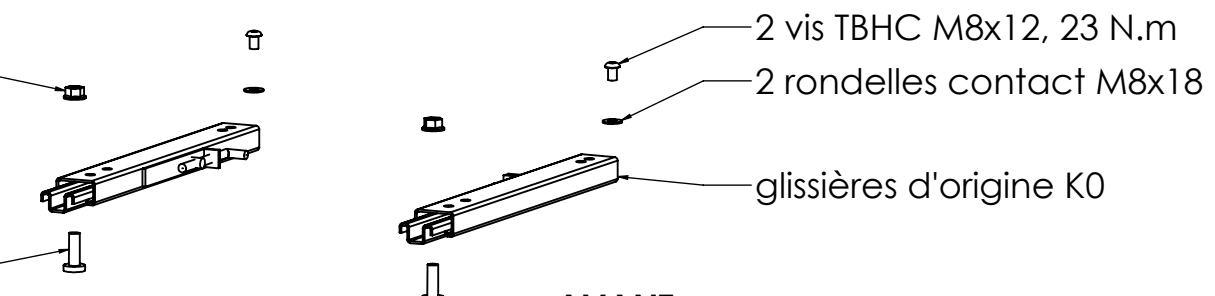


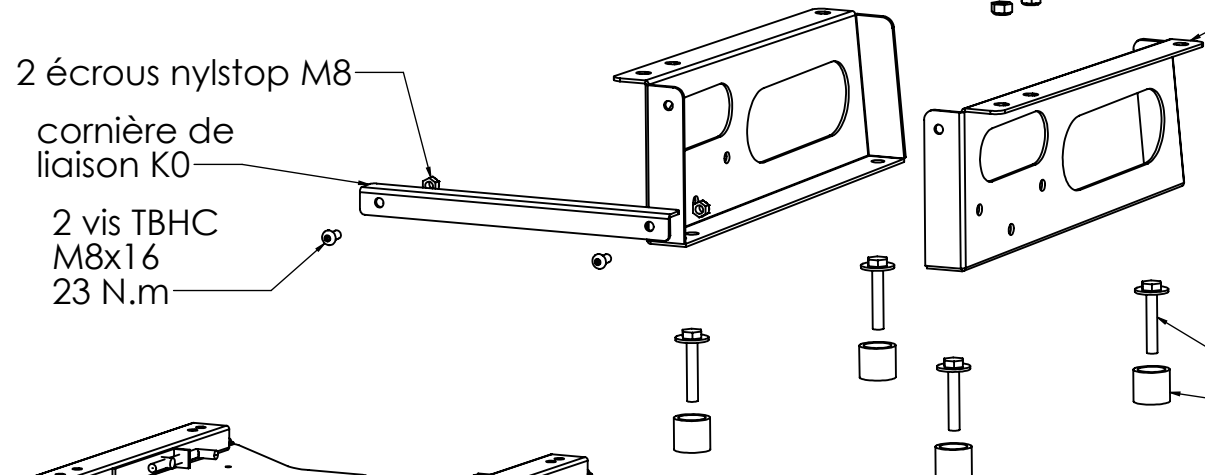
2 écrous M10 à
embase crantée

2 vis d'origine K0 M10x30
25 N.m

MONTAGE ENSEMBLE BASE + CAISSON PILOTE CBTO22G2

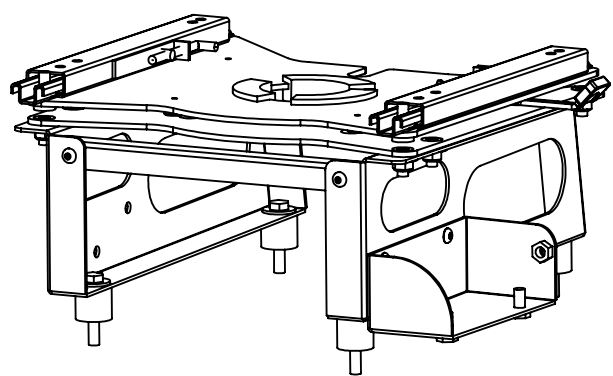


2 écrous nylstop M8
cornière de
liaison K0
2 vis TBHC
M8x16
23 N.m



3 écrous nylstop M8
support frein à main
3 vis TBHC
M8x16
23 N.m

4 vis d'origine K0 M10x60, 40 N.m
4 entretoises pour tapis de sol lg 30 mm



ind B : 2 écrous nylstop M10
--> 2 écrous à embase M10
ajout couple de serrage



montage ensemble
base tournante + caisson pilote
pour siège d'origine K0

		CBTO22G2		
Echelle : 1/7	Matière :	B	15/11/2016	AL
Traitement : peinture	Client :	A	22/07/2016	AL
		IND	DATE	INIT